

1) Výrobek: **PRŮCHODKA – pro střešní vyústění**

2) Typ: **IVAR. AIR PK**

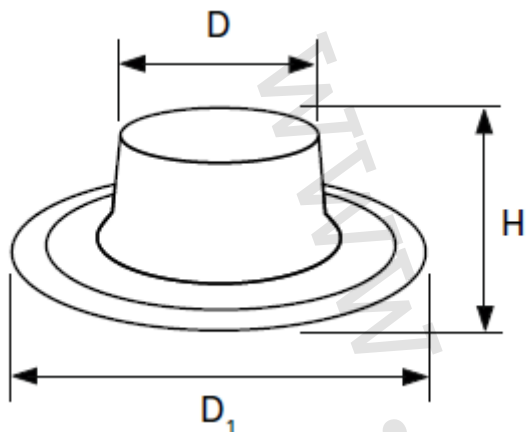


3) Charakteristika použití:

Ocelová manžeta pro profesionální instalaci střešního odtahu profi-air vhodná pro ploché střechy.

4) Tabulka s objednávacími kódy a základními údaji:

KÓD	TYP	PARAMETRY	MATERIÁL	JEDN. BAL. (ks)	HMOTNOST (kg/ks)
78316180	IVAR.AIR PK	ocelová manžeta DN 160 / 180	hliník	1	0,37

5) Technický náčrt a rozměry:

	78316180
D/D₁	203/420
H	250
Údaje jsou uvedené v mm	

6) Upozornění:

- Společnost IVAR CS spol. s r.o. si vyhrazuje právo provádět v jakémkoliv momentu a bez předchozího upozornění změny technického nebo obchodního charakteru u výrobků uvedených v tomto technickém listu.
- Vzhledem k dalšímu vývoji výrobků si vyhrazujeme právo provádět technické změny nebo vylepšení bez oznámení, odchylky mezi vyobrazeními výrobků jsou možné.
- Informace uvedené v tomto technickém sdělení nezbavují uživatele povinnosti dodržovat platné normativy a platné technické předpisy.
- Dokument je chráněn autorským právem. Takto založená práva, zvláště práva překladu, rozhlasového vysílání, reprodukce fotomechanikou, nebo podobnou cestou a uložení v zařízení na zpracování dat zůstávají vyhrazena.
- Za tiskové chyby nebo chybné údaje nepřebíráme žádnou zodpovědnost.